



DIRECTIVES D'INSTALLATION DES FAÇADES DE VERRE

**S'APPLIQUE AUX HOTTES DES SÉRIES SUIVANTES :
C700, CC700, CIC700, CIS700,
IU600ES, IB700, IC700, IC700ES,
IK700 ET IS700**

Venmar Ventilation Inc., 550 boul. Lemire
Drummondville QC J2C 7W9
1 800 567-3855
www.venmar.ca

09530 Rév. 02

AVERTISSEMENT

- IL EST RECOMMANDÉ DE PORTER DES LUNETTES ET DES GANTS DE SÉCURITÉ LORS DE L'EXÉCUTION DE CES DIRECTIVES.
- MANIPULEZ LA FAÇADE DE VERRE AVEC SOIN.
- TOUT VERRE TREMPÉ PEUT SE BRISER SPONTANÉMENT. EN CAS DE BRIS, IL TOMBERA HORS DE SON EMPLACEMENT EN S'ÉGRENANT. LE VERRE TREMPÉ PEUT, À L'OCCASION, SE BRISER EN GROS MORCEAUX PLUTÔT QU'EN PETITES PARTICULES.
- RISQUE D'ÉLECTROCUTION. AVANT DE REMPLACER LA FAÇADE DE VERRE, COUPEZ L'ALIMENTATION ÉLECTRIQUE AU PANNEAU DE DISTRIBUTION PRINCIPAL ET VERROUILLEZ-LE POUR ÉVITER SA MISE EN MARCHÉ ACCIDENTELLE.

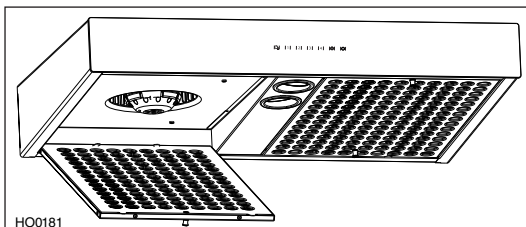
ATTENTION

APRÈS UNE PANNE DE COURANT OU LORS DE LA MISE SOUS TENSION DE LA HOTTE, UN SÉQUENCE DE DÉMARRAGE DE 5 SECONDES EST EFFECTUÉE. ATTENDRE QUE LE RÉTROÉCLAIRAGE DE LA COMMANDE SOIT ÉTEINT AVANT DE L'UTILISER.

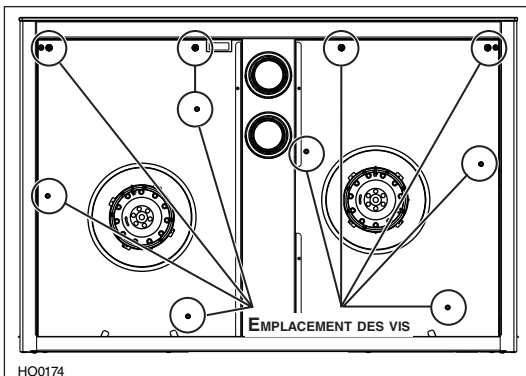
SÉRIE C700

SI LA HOTTE N'EST PAS ENCORE INSTALLÉE, CONSULTER L'ÉTAPE 4 DU GUIDE D'INSTALLATION DE CELLE-CI.
SI LA HOTTE EST DÉJÀ INSTALLÉE, SUIVRE LES ÉTAPES SUIVANTES :

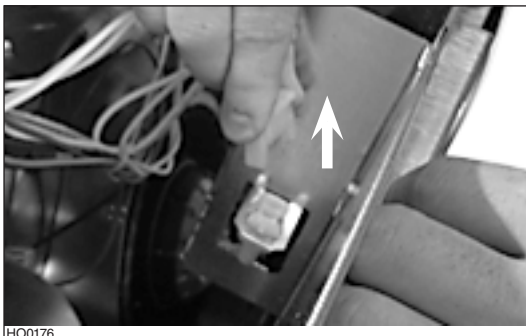
- ❶ Retirer les filtres en les poussant vers l'arrière de la hotte, puis en les inclinant vers le bas. Mettre les filtres de côté.



- ❷ Retirer les 10 vis de retenue du panneau inférieur et les mettre de côté.
NOTE : Les deux assemblages lumière devront être débranchés afin de retirer le panneau inférieur (voir l'étape ❸).



- ❸ Tirer légèrement le panneau inférieur. Appuyer sur les languettes et tirer afin de débrancher le harnais électrique des deux assemblages lumière de leur connecteur. Retirer le panneau inférieur en le glissant et le mettre de côté.



SÉRIE C700 (SUITE)

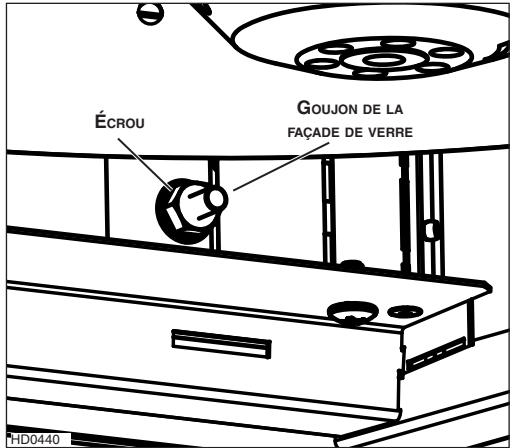
4 Retirer délicatement la nouvelle façade de verre de son emballage. Retirer les écrous (installés en usine) de ses deux goujons et les mettre de côté.

5 Le cas échéant, retirer les 2 écrous des goujons de la façade de verre actuelle. Se défaire de la façade de verre et des écrous.

Insérer les goujons de la nouvelle façade de verre dans les trous du devant de la hotte.

Tout en maintenant la façade de verre, pré-serrer à la main les écrous précédemment retirés. S'assurer que la façade de verre est à égalité avec le dessus de la hotte et centrée d'un côté à l'autre.

Puis, à l'aide d'une douille de 3/8 po, serrer les écrous complètement.



6 Insérer le panneau inférieur au dos de la hotte et rebrancher le harnais électrique de chaque assemblage lumière à son connecteur.

7 Fixer le panneau inférieur à la hotte à l'aide des 10 vis précédemment retirées.

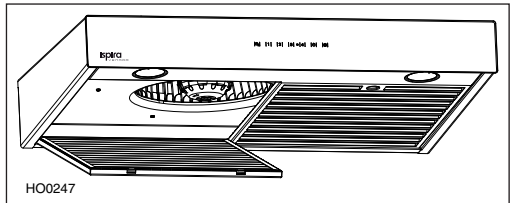
8 Réinstaller les filtres à chicane.

SÉRIE IU600ES

SI LA HOTTE N'EST PAS ENCORE INSTALLÉE, CONSULTER L'ÉTAPE 4 DU GUIDE D'INSTALLATION DE CELLE-CI.

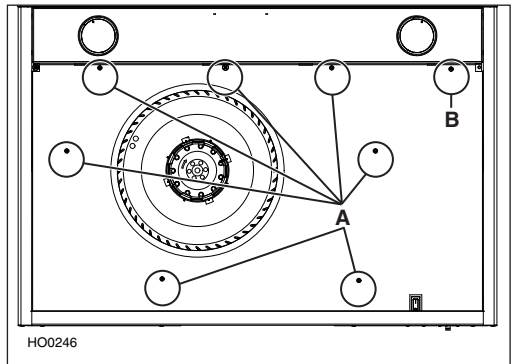
SI LA HOTTE EST DÉJÀ INSTALLÉE, SUIVRE LES ÉTAPES SUIVANTES :

1 Retirer les filtres en les poussant vers l'arrière de la hotte, puis en les inclinant vers le bas. Mettre les filtres de côté.



2 **POUR LES HOTTES DE 30 PO DE LARGEUR :**
Retirer les 7 vis de retenue du panneau inférieur (**A seulement**) et les mettre de côté.

POUR LES HOTTES DE 36 PO DE LARGEUR :
Retirer les 8 vis de retenue du panneau inférieur (**A et B**) et les mettre de côté.



3 Retirer délicatement la nouvelle façade de verre de son emballage. Retirer les écrous (installés en usine) de ses deux goujons et les mettre de côté.

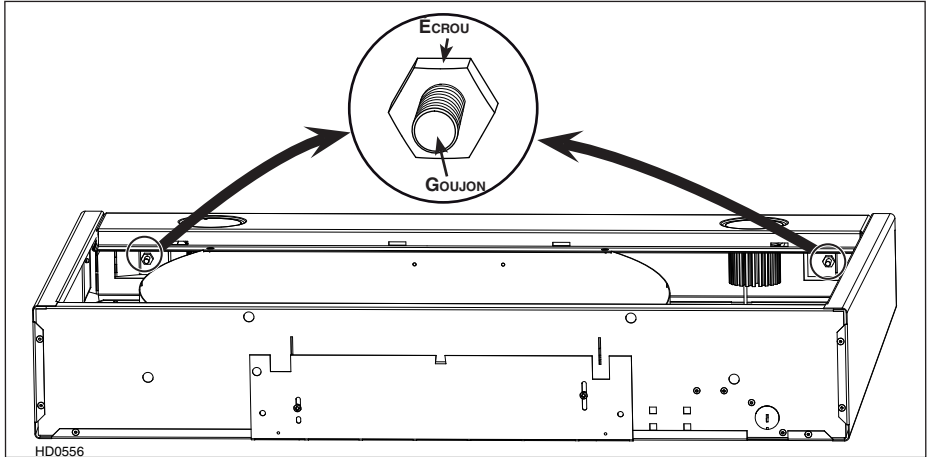
SÉRIE IU600ES (SUITE)

- 4 Le cas échéant, retirer les 2 écrous des goujons de la façade de verre actuelle. Se défaire de la façade de verre et des écrous.

Insérer les goujons de la nouvelle façade de verre dans les trous du devant de la hotte.

Tout en maintenant la façade de verre, pré-serrer à la main les écrous précédemment retirés. S'assurer que la façade de verre soit à égalité avec le dessus de la hotte et centrée d'un côté à l'autre.

Puis, à l'aide d'une douille de 3/8 po, serrer les écrous complètement.



- 5 Réinstaller le panneau inférieur à la hotte, à l'aide des 7 ou 8 vis précédemment retirées à l'étape 2.
- 6 Remettre en place les filtres.

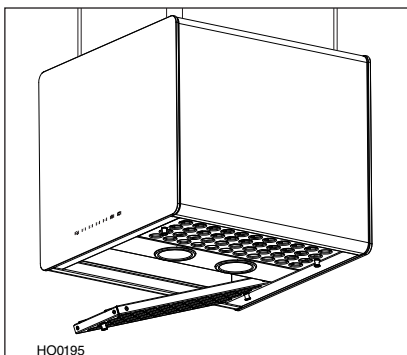
SÉRIES CIC700 ET IK700

POUR CHACUNE DES FAÇADE DE VERRE, SI LA HOTTE N'EST PAS ENCORE INSTALLÉE, CONSULTER L'ÉTAPE 6 (SÉRIE CIC700) OU L'ÉTAPE 8 (SÉRIE IK700) DU GUIDE D'INSTALLATION DE CELLE-CI.

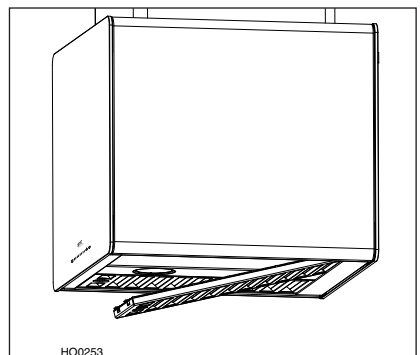
SI LA HOTTE EST DÉJÀ INSTALLÉE, SUIVRE LES ÉTAPES SUIVANTES :

- 1 Retirer les filtres en les poussant vers l'arrière de la hotte (à l'opposé de la commande), puis en les inclinant vers le bas. Mettre les filtres de côté.

SÉRIE CIC700



SÉRIE IK700



- 2 Retirer délicatement la nouvelle façade de verre de son emballage. Retirer les écrous (installés en usine) de ses deux goujons et les mettre de côté.

SÉRIES CIC700 ET IK700 (SUITE)

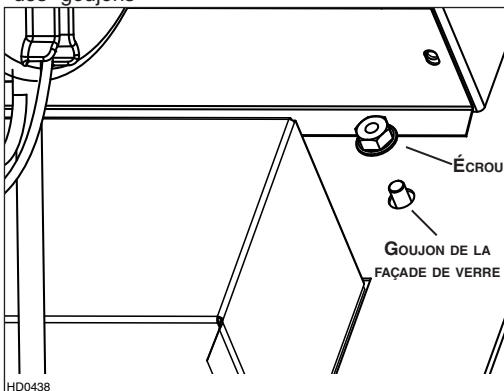
- ③ Le cas échéant, retirer les 2 écrous des goujons

de la façade de verre actuelle. Se défaire de la façade de verre et des écrous.

Insérer les goujons de la nouvelle façade de verre dans les trous appropriés de la hotte (certaines pièces ne sont pas illustrées afin de faciliter la compréhension).

NOTE : Installer la façade de verre munie du pictogramme de la commande à l'avant de la hotte.

Tout en maintenant la façade de verre, pré-serrer à la main les écrous précédemment retirés. Centrer la façade, puis à l'aide d'une douille de 3/8 po, serrer complètement les écrous.



- ④ Remettre en place les filtres

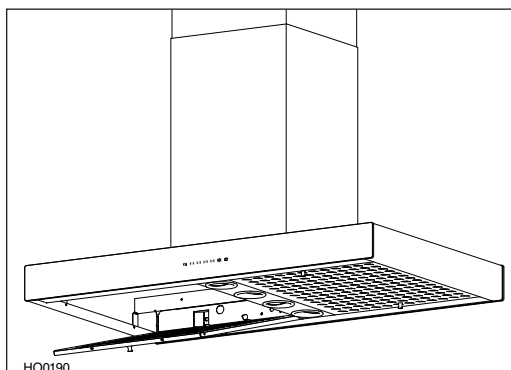
SÉRIES CC700 ET CIS700

SI LA HOTTE N'EST PAS ENCORE INSTALLÉE, CONSULTER L'ÉTAPE 4 (SÉRIE CC700) OU L'ÉTAPE 6 (SÉRIE CIS700) DU GUIDE D'INSTALLATION DE CELLE-CI.

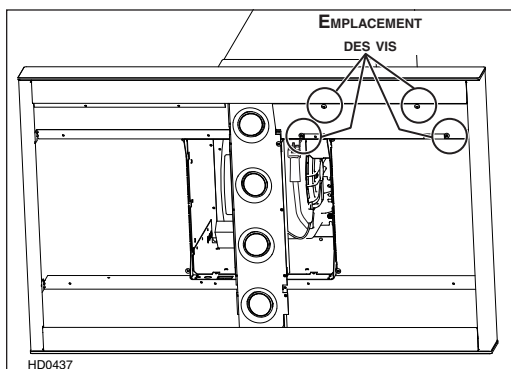
SI LA HOTTE EST DÉJÀ INSTALLÉE, SUIVRE LES ÉTAPES SUIVANTES :

- ① Retirer les filtres en les poussant vers l'arrière de la hotte (à l'opposé de la commande), puis en les inclinant vers le bas. Mettre les filtres de côté.

NOTE : Série CIS700 illustrée ci-contre et ci-dessous; certains détails de votre hotte peuvent différer légèrement des illustrations.



- ② À l'aide d'un tournevis Robertson ou Phillips n° 2, retirer les 4 vis de retenue du couvercle du compartiment électrique. Mettre le couvercle et les vis de côté.



SÉRIES CC700 ET CIS700

③ Retirer délicatement la nouvelle façade de verre de son emballage. Retirer les écrous (installés en usine) de ses deux goujons et les mettre de côté.

④ Le cas échéant, retirer les 2 écrous des goujons de la façade de verre actuelle. Se défaire de la façade de verre et des écrous.

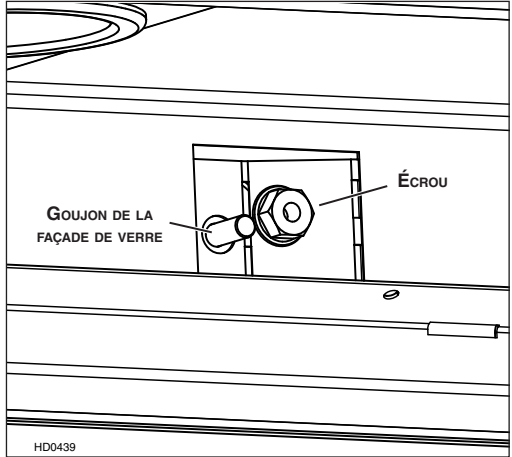
Insérer les goujons de la nouvelle façade de verre dans les trous appropriés de la hotte.

NOTE : Pour la série CIS700, installer la façade de verre munie du pictogramme de la commande à l'avant de la hotte.

Tout en maintenant la façade de verre, pré-serrer à la main les écrous précédemment retirés. Centrer la façade, puis à l'aide d'une douille de 3/8 po, serrer complètement les écrous.

⑤ Répéter les étapes ③ et ④ pour l'installation de l'autre façade de verre (Série CIS700).

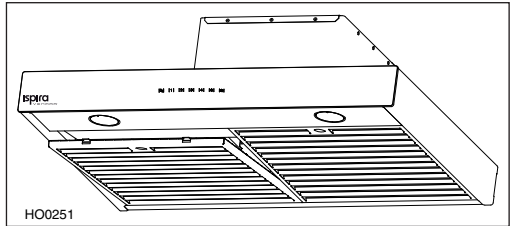
⑥ Réinstaller le couvercle du compartiment électrique ainsi que les filtres à chicane.



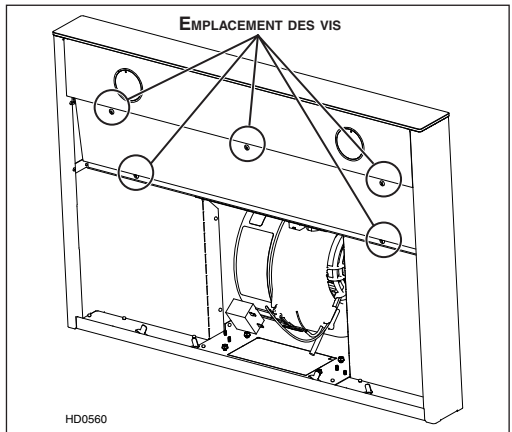
SÉRIES IB700, IC700 ET IC700ES

SI LA HOTTE N'EST PAS ENCORE INSTALLÉE, CONSULTER L'ÉTAPE 4 DU GUIDE D'INSTALLATION DE CELLE-CI.
SI LA HOTTE EST DÉJÀ INSTALLÉE, SUIVRE LES ÉTAPES SUIVANTES :

① Retirer les filtres en les poussant vers l'arrière de la hotte (à l'opposé de la commande), puis en les inclinant vers le bas. Mettre les filtres de côté.



② À l'aide d'un tournevis Robertson ou Phillips n° 2, retirer les 5 vis de retenue du couvercle du compartiment électrique. Mettre le couvercle et les vis de côté.



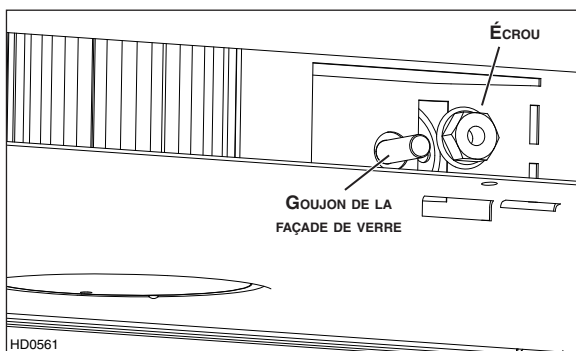
SÉRIES IB700, IC700 ET IC700ES (suite)

- Retirer délicatement la nouvelle façade de verre de son emballage. Retirer les écrous (installés en usine) de ses deux goujons et les mettre de côté.

- Le cas échéant, retirer les 2 écrous des goujons de la façade de verre actuelle. Se défaire de la façade de verre et des écrous.

Insérer les goujons de la nouvelle façade de verre dans les trous appropriés de la hotte.

Tout en maintenant la façade de verre, pré-serrer à la main les écrous précédemment retirés. Centrer la façade, puis à l'aide d'une douille de 3/8 po, serrer complètement les écrous.

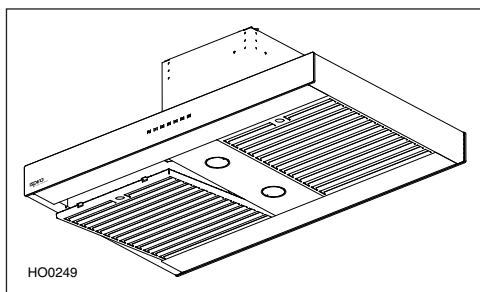


- Remettre en place le couvercle du compartiment électrique ainsi que les filtres.

SÉRIE IS700

SI LA HOTTE N'EST PAS ENCORE INSTALLÉE, CONSULTER L'ÉTAPE 7 DU GUIDE D'INSTALLATION DE CELLE-CI.
SI LA HOTTE EST DÉJÀ INSTALLÉE, SUIVRE LES ÉTAPES SUIVANTES :

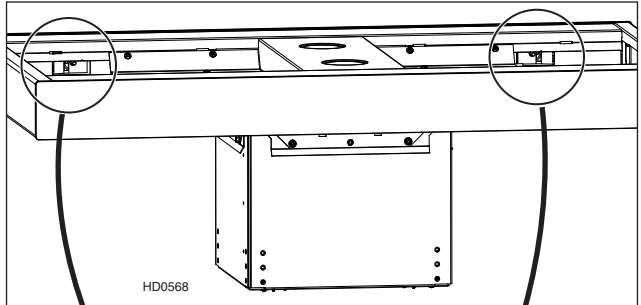
- Retirer les filtres en les poussant vers l'arrière de la hotte (à l'opposé de la commande), puis en les inclinant vers le bas. Mettre les filtres de côté.



- Retirer délicatement la nouvelle façade de verre de son emballage. Retirer les écrous (installés en usine) de ses deux goujons et les mettre de côté.

SÉRIE IS700 (SUITE)

EMPLACEMENT DES GOUJONS DE LA FAÇADE DE VERRE AVANT

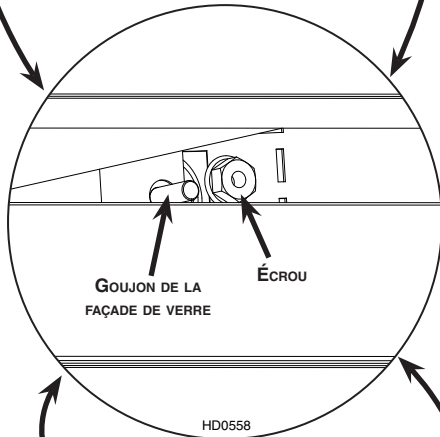


- ③ Le cas échéant, retirer les 2 écrous des goujons de la façade de verre actuelle. Se défaire de la façade de verre et des écrous.

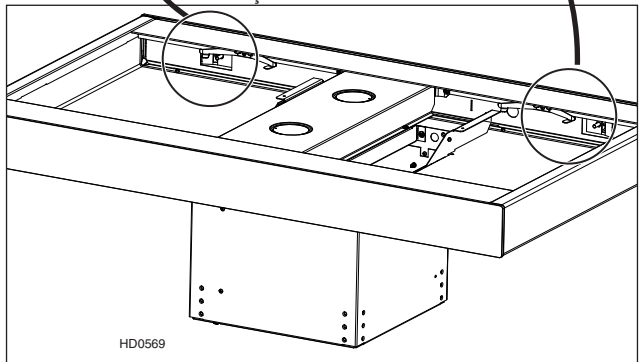
Insérer les goujons de la nouvelle façade de verre dans les trous appropriés de la hotte.

NOTE : Installer la façade de verre munie du pictogramme de la commande à l'avant de la hotte.

Tout en maintenant la façade de verre, pré-serrer à la main les écrous précédemment retirés. Centrer la façade, puis à l'aide d'une douille de 3/8 po, serrer complètement les écrous.



EMPLACEMENT DES GOUJONS DE LA FAÇADE DE VERRE ARRIÈRE



- ④ Répéter les étapes ② et ③ pour l'installation de l'autre façade de verre.

- ⑤ Remettre les filtres en place.